

## SIRCOVER ATS Bypass

Реверсивные рубильники ручного управления от 125 до 1600 А



SIRCOVER ATS Bypass  
I-0-II 12+4P

**SIRCOVER ATS Bypass** — 12 + 4-полюсные реверсивные рубильники ручного управления с индикацией положения контактов. Они предназначены для изоляции электрооборудования типа ATS (автоматический переключатель) или ИБП с минимальным прерыванием питания потребителя. Интеграция рубильника SOCOMEC в установку позволяет выбирать источник в режиме байпаса (см. принцип работы ниже).

### Фиксированные положения

SIRCOVER ATS Bypass имеют 3 фиксированных положения, на которые не влияют колебания напряжения или вибрации.

### Переключение под нагрузкой

Благодаря характеристикам AC-22, проверенным в соответствии со стандартом IEC 60947-3, SIRCOVER ATS Bypass обеспечивает переключение под нагрузкой.

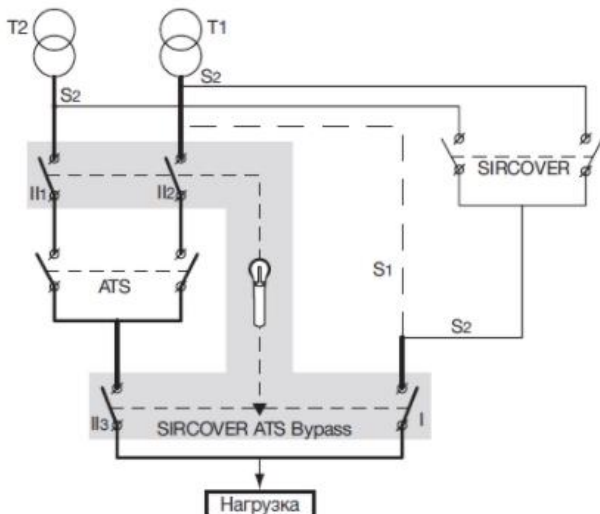
### Безопасное размыкание

Одновременная изоляция на входе и выходе с индикацией положения контактов.

### Готовое решение

SIRCOVER ATS Bypass — это единое устройство, предлагающее оригинальное решение, включающее как функцию изоляции оборудования, так и функцию переключения.

### Принцип работы



#### В положении байпаса:

- S1 - однолинейный байпас (с SIRCOVER): Питание потребителя осуществляется напрямую от одного из двух источников питания (например, трансформатор T1).
- S2 - двухлинейный байпас (с SIRCOVER): Можно выбрать источник питания.

## Коды изделий

Ток (А) / Размер корпуса	Кол-во полюсов	Корпус переключателя	Ручка прямого управления	Выносная ручка	Штанга для выносной ручки	Соединительные шины	Дополнительный контакт	Клеммные крышки	Клеммные экраны
125 А / В3	12 + 4 пол.	41009813	Тип S3 Черный IP65 I - O - II 1433 3113	Тип S3 Черный IP65 I - O - II 14333113	200 мм 1401 1520 320 мм 14011532 400 мм 14011540	4 пол. 4109 4019	1-й контакт НО/НЗ включено 2-й контакт НО/НЗ 4109 0021 <sup>(4)</sup>	4 пол. 2694 4014 <sup>(2)(3)</sup>	4 пол. 1509 4012 <sup>(4)</sup>
160 А / В3	12 + 4 пол.	410 9816							
250 А / В4	12 + 4 пол.	41009825							
400 А / В4	12 + 4 пол.	41009840							
630 А / В5	12 + 4 пол.	41009863							
800А / В6	12 + 4 пол.	41009880	Черный 2799 7062	Черный IP65 I - O - II 27997147	В комплекте с выносной ручкой	4 пол. 4109 4080 4 пол. 4109 4160	4109 0021 <sup>(4)</sup>	свяжитесь с нами	4 пол. 1509 4080 <sup>(4)</sup>
1000А / В6	12 + 4 пол.	41009881							
1250А / В7	12 + 4 пол.	41009882							
1600А / В7	12 + 4 пол.	41009886							

(1) Поставляются 2 контакта: один для положения I и один для положения II.

(2) Для обеспечения полной защиты спереди и сзади, сверху и внизу заказывайте 8 изделий.

(3) Для обеспечения защиты только спереди сверху и внизу заказывайте 4 изделия.

(4) Для полной защиты спереди заказывайте два изделия данного кода.